

SOLMAZSAN®

FİYAT LİSTESİ

OCAK
2025

solmazsan.com.tr

Değerli çözüm ortağımız;

2009 yılında kurulan Solmazsan Elektrik Malzemeleri ve Klemens İmalat San. Tic. Ltd. Şti. enerji sektöründe sahip olduğu bilgi, tecrübe ve deneyimleriyle siz değerli çözüm ortaklarına uygun fiyat ve kaliteli ürün sunmayı ilke edinmiş olup, bu doğrultuda çalışmalarına devam etmektedir.

Güvenilirlik ilkesine bağlı birçok yenilikler ve çalışmalar ortaya koymuş olan firmamız bundan sonraki süreçte de ilkelerinden taviz vermeden alanındaki çalışmalarını genişleterek devam etmeyi hedeflemektedir.

Bizlere bu yolda yardımcı olan siz değerli çözüm ortaklarımız ve bayiliğini yaptığımız firmalara teşekkür ederiz.

Saygılarımızla,

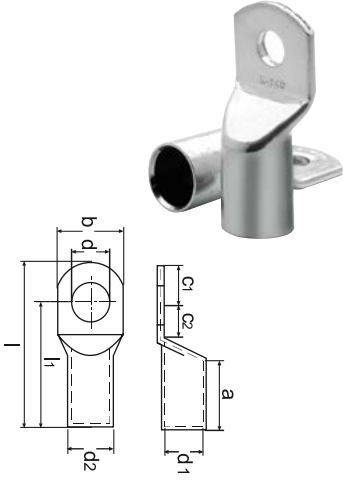
SOLMAZSAN®



İNDEKS

- 2 KABLO PAPUCU ve EK MUFLAR
- 4 BARALAR ve DAĞITICI ÜNİTELER
- 7 BAĞLANTI KLEMENSLERİ
- 9 KABLO YÜKSÜKLERİ ve UÇLARI
- 12 KABLO BAĞLARI ve KROŞELER
- 14 BUTON ve AKSESUARLARI
- 14 SİNYAL LAMBALARI, VOLTMETRE & AMPERMETRELER
- 16 SİVİÇLER, VİNÇ KUMANDA BUTONLARI ve PEDALLAR
- 18 MESNET İZOLATÖRLERİ
- 19 ISIYLA DARALAN MAKARONLAR ve KABLO ÇORAPLARI
- 20 SİRALLER
- 21 RAKORLAR
- 22 AL-CU KLEMENSLER
- 23 KAUÇUK FİŞ - PRİZ ve AKSESUARLARI
- 24 EL ALETLERİ

EKO SKP (Kısa Tip) (BAKIR İLETKEN)

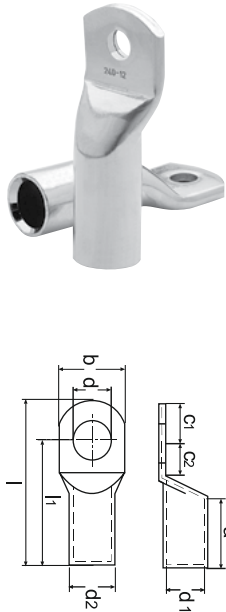


ÜRÜN KODU	KESİT	METRİK	d	d1	d2	l	l1	a	b	c1	c2	K.AD.	₺ / ADET
SK 6027	16 mm ²	M6	6,5	5,6	7,8	29,5	24,0	12,0	11,2	5,5	6,5	500	12,00
SK 6028	25 mm ²	M8	8,5	7,1	9,5	39,0	32,2	16,0	13,7	6,8	9,2	300	19,00
SK 6029	35 mm ²	M8	8,5	8,2	10,8	44,0	35,7	19,0	15,3	8,3	9,7	200	27,50
SK 6030	50 mm ²	M10	10,5	10,1	13,0	51,5	41,5	21,0	18,9	10,0	12,0	125	35,00
SK 6031	70 mm ²	M10	10,5	11,5	14,7	54,6	44,6	23,0	21,1	10,0	12,0	100	55,50
SK 6032	95 mm ²	M12	13,0	13,5	16,7	58,8	49,8	26,0	24,7	10,0	12,0	75	65,00
SK 6033	120 mm ²	M12	13,0	15,6	19,0	69,0	56,0	29,0	27,7	13,0	14,5	50	95,00
SK 6034	150 mm ²	M12	13,0	16,5	21,0	76,5	60,0	30,0	30,4	16,5	16,5	40	148,50
SK 6035	185 mm ²	M16	15,0	18,4	23,0	82,5	65,5	33,0	34,2	17,0	18,0	25	170,00
SK 6036	240 mm ²	M16	15,0	21,0	26,0	89,	72,0	38,0	38,7	17,0	18,0	20	253,00
SK 6037	300 mm ²	M16	16,0	21,0	27,0	91,0	72,0	39,0	40,0	17,0	18,0	20	345,00

STANDART SKP (Uzun ve Kalın Tip) (BAKIR İLETKEN)

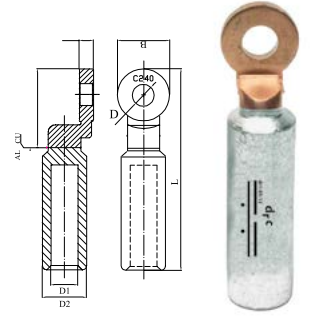


ÜRÜN KODU	KESİT	METRİK	d	d1	d2	l1	a	b	c1	c2	K.AD.	₺ / ADET
SK 6026/M5	10 mm ²	M5	5,5	4,7	6,6	22,0	10,0	13,0	5,5	7,0	500	12,00
SK 6026/S	10 mm ²	M6	6,5	4,7	6,6	22,0	10,0	13,0	5,5	7,0	500	12,00
SK 6026/M8	10 mm ²	M8	8,5	4,7	6,6	22,0	10,0	13,0	5,5	7,0	500	12,00
SK 6027/S	16 mm ²	M6	6,5	5,6	7,8	24,0	12,0	11,2	5,5	6,5	500	18,00
SK 6027/M8	16 mm ²	M8	8,5	5,6	7,8	26,2	12,0	13,5	6,8	8,7	500	18,00
SK 6027/M10	16 mm ²	M10	10,5	5,6	7,8	26,0	12,0	16,0	7,5	8,5	500	18,00
SK 6028/M6	25 mm ²	M6	6,5	7,1	9,5	32,2	16,0	13,7	6,8	9,2	275	27,00
SK 6028/S	25 mm ²	M8	8,5	7,1	9,5	32,2	16,0	13,7	6,8	9,2	275	27,00
SK 6028/M10	25 mm ²	M10	10,5	7,1	9,5	34,0	16,0	16,0	8,0	11,0	275	27,00
SK 6029/M6	35 mm ²	M6	6,5	8,2	10,8	35,7	19,0	15,3	8,3	9,7	175	40,00
SK 6029/M8	35 mm ²	M8	8,5	8,2	10,8	35,7	19,0	15,3	8,3	9,7	175	40,00
SK 6029/S	35 mm ²	M10	10,5	8,2	10,8	38,0	19,0	15,7	10,0	12,0	175	40,00
SK 6029/M12	35 mm ²	M12	13,0	8,2	10,8	38,0	19,0	18,0	10,0	12,0	175	40,00
SK 6030/M6	50 mm ²	M6	6,5	10,1	13,0	39,2	21,0	18,9	8,3	9,7	100	58,00
SK 6030/M8	50 mm ²	M8	8,5	10,1	13,0	39,2	21,0	18,9	8,3	9,7	100	58,00
SK 6030/S	50 mm ²	M10	10,5	10,1	13,0	41,5	21,0	18,9	10,0	12,0	100	58,00
SK 6030/M12	50 mm ²	M12	13,0	10,1	13,0	41,5	21,0	18,9	10,0	12,0	100	58,00
SK 6031/M8	70 mm ²	M8	8,5	11,5	14,7	42,3	23,0	21,1	8,3	9,7	90	86,00
SK 6031/S	70 mm ²	M10	10,5	11,5	14,7	44,6	23,0	21,1	10,0	12,0	90	86,00
SK 6031/M12	70 mm ²	M12	13,0	11,5	14,7	44,6	23,0	21,1	10,0	12,0	90	86,00
SK 6031/M14	70 mm ²	M14	15,0	11,5	14,7	47,6	23,0	21,5	15,0	15,0	90	86,00
SK 6031/M16	70 mm ²	M16	17,0	11,5	14,7	47,6	23,0	21,5	15,0	15,0	90	86,00
SK 6032/M8	95 mm ²	M8	8,5	13,5	16,7	48,8	26,0	24,7	10,0	12,0	60	95,00
SK 6032/M10	95 mm ²	M10	10,5	13,5	16,7	48,8	26,0	24,7	10,0	12,0	60	95,00
SK 6032/S	95 mm ²	M12	13,0	13,5	16,7	48,8	26,0	24,7	10,0	12,0	60	95,00
SK 6033/M10	120 mm ²	M10	10,5	15,6	19,0	56,0	29,0	27,7	13,0	14,5	50	135,00
SK 6033/S	120 mm ²	M12	13,0	15,6	19,0	56,0	29,0	27,7	13,0	14,5	50	135,00
SK 6033/M14	120 mm ²	M14	15,0	15,6	19,0	56,0	29,0	27,7	13,0	14,5	50	135,00
SK 6033/M16	120 mm ²	M16	17,0	15,6	19,0	56,0	29,0	27,7	13,0	14,5	50	135,00
SK 6034/M10	150 mm ²	M10	10,5	16,5	21,0	60,0	30,0	30,4	16,5	16,5	30	213,00
SK 6034/S	150 mm ²	M12	13,0	16,5	21,0	60,0	30,0	30,4	16,5	16,5	30	213,00
SK 6034/M14	150 mm ²	M14	15,0	16,5	21,0	60,0	30,0	30,4	16,5	16,5	30	213,00
SK 6034/M16	150 mm ²	M16	17,0	16,5	21,0	60,0	30,0	30,4	16,5	16,5	30	213,00
SK 6035/M10	185 mm ²	M10	10,5	18,4	23,0	65,5	33,0	34,2	17,0	18,0	25	264,00
SK 6035/M12	185 mm ²	M12	13,0	18,4	23,0	65,5	33,0	34,2	17,0	18,0	25	264,00
SK 6035/M14	185 mm ²	M14	15,0	18,4	23,0	65,5	33,0	34,2	17,0	18,0	25	264,00
SK 6035/S	185 mm ²	M16	17,0	18,4	23,0	65,5	33,0	34,2	17,0	18,0	25	264,00
SK 6036/M10	240 mm ²	M10	10,5	21,0	26,0	72,0	38,0	38,7	17,0	18,0	20	345,00
SK 6036/M12	240 mm ²	M12	13,0	21,0	26,0	72,0	38,0	38,7	17,0	18,0	20	345,00
SK 6036/M14	240 mm ²	M14	15,0	21,0	26,0	72,0	38,0	38,7	17,0	18,0	20	345,00
SK 6036/S	240 mm ²	M16	17,0	21,0	26,0	72,0	38,0	38,7	17,0	18,0	20	345,00
SK 6037/M12	300 mm ²	M12	13,0	23,4	28,6	77,0	41,0	42,6	18,0	18,0	20	420,00
SK 6037/M14	300 mm ²	M14	15,0	23,4	28,6	77,0	41,0	42,6	18,0	18,0	20	420,00
SK 6037/S	300 mm ²	M16	17,0	23,4	28,6	77,0	41,0	42,6	18,0	18,0	20	420,00



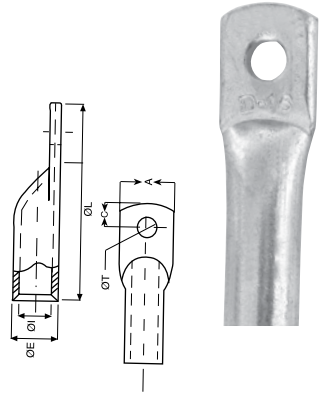
AL-CU SKP (BİMETAL)

ÜRÜN KODU	KESİT	METRİK	L	B	K.AD.	₺ / ADET
TBF-16	16 mm ²	M10	84	16	100	92,00
TBF-25	25 mm ²	M10	84	25	100	92,00
TBF-35	35 mm ²	M10	84	35	100	92,00
TBF-50	50 mm ²	M12	84	50	50	127,00
TBF-70	70 mm ²	M12	84	70	50	127,00
TBF-95	95 mm ²	M12	84	95	50	127,00
TBF-120	120 mm ²	M12	107	120	30	220,00
TBF-150	150 mm ²	M12	107	150	30	220,00
TBF-185	185 mm ²	M12	117	185	20	370,00
TBF-240	240 mm ²	M12	117	240	20	370,00



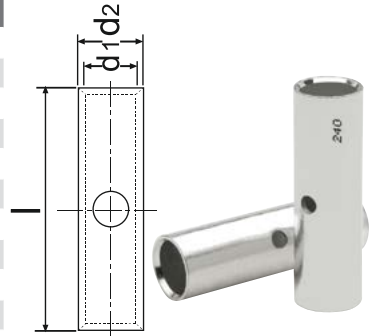
ALÜMİNYUM SKP (ALÜMİNYUM İLETKEN)

ÜRÜN KODU	KESİT	METRİK	L	K.AD.	₺ / ADET
SKP-AL16	16 mm ²	M6	56	300	12,50
SKP-AL25	25 mm ²	M8	64	150	16,50
SKP-AL35	35 mm ²	M10	73	100	20,50
SKP-AL50	50 mm ²	M10	81	75	27,00
SKP-AL70	70 mm ²	M10	94	50	40,00
SKP-AL95	95 mm ²	M12	102	50	51,00
SKP-AL120	120 mm ²	M12	112	20	58,00
SKP-AL150	150 mm ²	M14	114	20	82,00
SKP-AL185	185 mm ²	M14	125	20	108,00
SKP-AL240	240 mm ²	M14	141	12	136,00



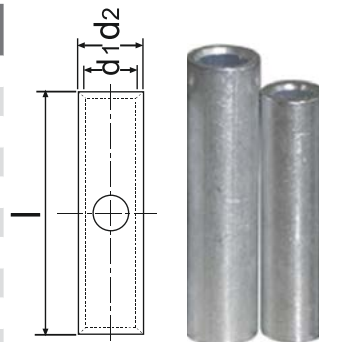
SEM EK MUFLARI (BAKIR İLETKEN)

ÜRÜN KODU	KESİT	d1	d2	l	K.AD.	₺ / ADET
SK 7062	16 mm ²	5,6	7,8	32,0	500	15,00
SK 7063	25 mm ²	7,1	9,5	40,5	350	22,00
SK 7064	35 mm ²	8,2	10,8	45,5	200	32,50
SK 7065	50 mm ²	10,1	13,0	53,5	150	36,50
SK 7066	70 mm ²	11,5	14,7	57,5	100	60,00
SK 7067	95 mm ²	13,5	16,7	61,5	80	70,00
SK 7068	120 mm ²	15,6	19,0	74,0	50	100,00
SK 7069	150 mm ²	16,5	21,0	79,0	40	165,00
SK 7070	185 mm ²	18,4	23,0	85,0	30	192,00
SK 7071	240 mm ²	21,0	26,0	94,0	25	270,00

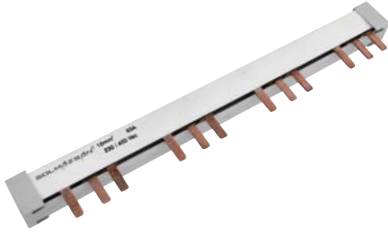


SEM EK MUFLARI (ALÜMİNYUM İLETKEN)

ÜRÜN KODU	KESİT	d1	d2	l	K.AD.	₺ / ADET
SK 7062-A	16 mm ²	5,6	7,8	32,0	200	12,00
SK 7063-A	25 mm ²	7,1	9,5	40,5	125	13,60
SK 7064-A	35 mm ²	8,2	10,8	45,5	100	19,00
SK 7065-A	50 mm ²	10,1	13,0	53,5	75	27,00
SK 7066-A	70 mm ²	11,5	14,7	57,5	50	34,00
SK 7067-A	95 mm ²	13,5	16,7	61,5	40	47,00
SK 7068-A	120 mm ²	15,6	19,0	74,0	25	54,00
SK 7069-A	150 mm ²	16,5	21,0	79,0	20	78,75
SK 7070-A	185 mm ²	18,4	23,0	85,0	15	96,70
SK 7071-A	240 mm ²	21,0	26,0	94,0	15	124,00

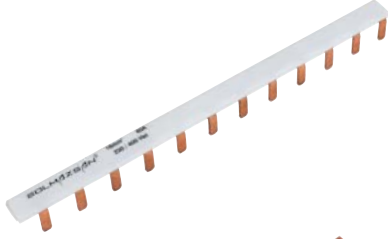


TRİFAZE MÜŞTEREK W OTOMAT BARASI



ÜRÜN KODU	ÖLÇÜ	AKIM (A)	MODÜL	KOLİ ADEDİ	₺ / ADET
SK 3043	53 cm	63 (1 mm)	10	25	450,00
SK 3044	53 cm	80 (1 mm)	10	25	550,00
SK 3054	53 cm	125 (1,5 mm)	10	25	800,00
SK 3046	106 cm	63 (1 mm)	20	25	900,00
SK 3045	106 cm	80 (1 mm)	20	25	1.100,00
SK 3055	106 cm	125 (1,5 mm)	20	25	1.600,00

MONOFAZE MÜŞTEREK W OTOMAT BARASI



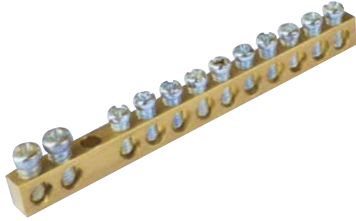
ÜRÜN KODU	ÖLÇÜ	AKIM (A)	MODÜL	KOLİ ADEDİ	₺ / ADET
SK 3003	53 cm	63 (0,8 mm)	30	50	150,00
SK 3004	106 cm	63 (0,8 mm)	60	50	300,00
SK 3005	53 cm	80 (1 mm)	30	50	180,00
SK 3006	100 cm	80 (1 mm)	30	50	360,00
SK 3015	106 cm	125 (1,5 mm)	60	50	540,00

NÖTR TOPRAKLAMA BARASI



ÜRÜN KODU	ÖLÇÜ	AKIM (A)	MODÜL	KOLİ ADEDİ	₺ / ADET
SK 3075	15 x 1,5	100	31	40	575,00
SK 3076	15 x 1,5	100	62	40	675,00
SK 3085	15 x 2,0	100	31	40	785,00
SK 3086	15 x 2,0	100	62	40	865,00

PANO TOPRAKLAMA KLEMENSİ - AYAKSIZ (6 x 8 mm) 63 A



ÜRÜN KODU	AÇIKLAMA	L	B	H	KOLİ ADEDİ	₺ / ADET
SK 1004	2/2 4 delikli	33	6,5	9	100	21,50
SK 1005	2/3 5 delikli	38	6,5	9	100	26,00
SK 1006	2/4 6 delikli	45	6,5	9	100	29,00
SK 1007	2/5 7 delikli	50	6,5	9	100	33,00
SK 1009	2/7 9 delikli	62	6,5	9	100	41,00
SK 1010	2/8 10 delikli	68	6,5	9	100	45,00
SK 1012	2/10 12 delikli	80	6,5	9	100	52,00
SK 1022	2/20 22 delikli	133	6,5	9	50	94,00
SK 909	2/40 42 delikli	274	6,5	9	50	
SK 910	2/60 62 delikli	395	6,5	9	50	
SK 911	2/80 82 delikli	520	6,5	9	50	

Fiyat Sorunuz

PANO TOPRAKLAMA KLEMENSİ - AYAKSIZ (6,5 x 9 mm) 80 A



ÜRÜN KODU	AÇIKLAMA	L	L2	B	H	KOLİ ADEDİ	₺ / ADET
SK 1206	6 delikli	65	50	6,5	9	50	45,00
SK 1207	7 delikli	71	56	6,5	9	50	49,00
SK 1210	10 delikli	88	73	6,5	9	50	65,00
SK 1212	12 delikli	100	85	6,5	9	50	70,00
SK 1215	15 delikli	118	103	6,5	9	50	83,00
SK 1220	20 delikli	146	133	6,5	9	50	112,00
SK 1225	25 delikli	177	162	6,5	9	50	138,00
SK 1230	30 delikli	206	191	6,5	9	50	199,00

PANO TOPRAKLAMA KLEMENSİ - AYAKSIZ (7x 12 mm) 125 A



ÜRÜN KODU	AÇIKLAMA	L	L2	B	H	KOLİ ADEDİ	₺ / ADET
SK 1306	6 delikli	65	50	7	12	50	77,00
SK 1307	7 delikli	71	56	7	12	50	83,00
SK 1310	10 delikli	88	73	7	12	50	106,00
SK 1312	12 delikli	100	85	7	12	50	124,00
SK 1315	15 delikli	118	103	7	12	50	144,00
SK 1320	20 delikli	146	133	7	12	50	188,00
SK 1325	25 delikli	177	162	7	12	50	228,00
SK 1330	30 delikli	206	191	7	12	50	346,00

TEK KUTUPLU DAĞITICI ÜNİTE (6,5 x 9 mm) 80 A

ÜRÜN KODU	AÇIKLAMA	L	L2	H	KOLİ ADEDİ	₺ / ADET
SK 1106/A	6 delikli, ayaklı	100	87	22	50	55,00
SK 1107/A	7 delikli, ayaklı	106	93	22	50	59,00
SK 1110/A	10 delikli, ayaklı	124	100	22	50	71,00
SK 1112/A	12 delikli, ayaklı	135	124	22	50	80,00
SK 1115/A	15 delikli, ayaklı	155	142	22	50	93,00
SK 1120/A	20 delikli, ayaklı	186	173	22	50	117,00
SK 1125/A	25 delikli, ayaklı	218	205	22	50	138,50
SK 1130/A	30 delikli, ayaklı	245	232	22	50	167,00



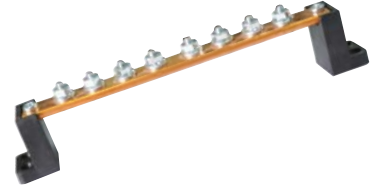
TEK KUTUPLU DAĞITICI ÜNİTE (7 x 12 mm) 125 A

ÜRÜN KODU	AÇIKLAMA	L	L2	H	KOLİ ADEDİ	₺ / ADET
SK 1306/A	6 delikli, ayaklı	104	70	22	50	77,00
SK 1307/A	7 delikli, ayaklı	104	91	22	50	83,00
SK 1310/A	10 delikli, ayaklı	128	115	22	50	107,00
SK 1312/A	12 delikli, ayaklı	145	130	22	50	124,00
SK 1315/A	15 delikli, ayaklı	162	150	22	50	145,00
SK 1320/A	20 delikli, ayaklı	200	187	22	50	189,00
SK 1325/A	25 delikli, ayaklı	238	225	22	50	229,00
SK 1330/A	30 delikli, ayaklı	275	262	22	50	346,00



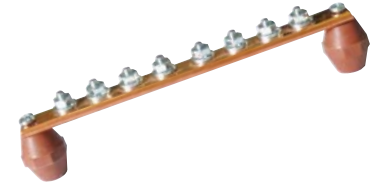
EŞ POTANSİYEL BARA 5x20 mm 250A (PLASTİK AYAK)

ÜRÜN KODU	AÇIKLAMA	L	B	H	KOLİ ADEDİ	₺ / ADET
SK 3708	1 giriş 7 çıkış	220	-	39	1	630,00
SK 3711	1 giriş 10 çıkış	270	-	39	1	788,00
SK 3715	1 giriş 14 çıkış	345	-	39	1	1.000,00



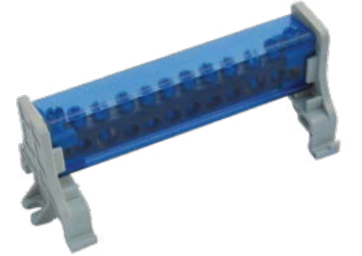
EŞ POTANSİYEL BARA 5x20 mm 250A (İZOLATÖR AYAK)

ÜRÜN KODU	AÇIKLAMA	L	B	H	KOLİ ADEDİ	₺ / ADET
SK 3608	1 giriş 7 çıkış	200	-	45	1	712,00
SK 3611	1 giriş 10 çıkış	260	-	45	1	1.050,00
SK 3615	1 giriş 14 çıkış	335	-	45	1	1.087,00



35 x 7,5 mm RAYA GEÇMELİ TEK KUTUPLU ÜNİTE KAPAKLI 80A

ÜRÜN KODU	AÇIKLAMA	L	B	H	KOLİ ADEDİ	₺ / ADET
SK 1807	2/5 - 7 Delikli	66	44	42	25	109,00
SK 1810	2/8 - 10 Delikli	82	44	42	25	114,50
SK 1812	2/10 - 12 Delikli	100	44	42	25	129,00
SK 1815	2/13 - 15 Delikli	115	44	42	25	200,00
SK 1820	2/18 - 20 Delikli	142	44	42	25	243,00
SK 1825	2/23 - 25 Delikli	175	44	42	25	293,00



2 KUTUPLU DAĞITICI ÜNİTE (6,5 x 9 mm) 80 A

ÜRÜN KODU	AÇIKLAMA	L	B	H	KUTU ADEDİ	₺ / ADET
SK 1407/80	2/5 7 delikli	65	45	47	1	215,00
SK 1410/80	2/8 10 delikli	88	45	47	1	259,00
SK 1412/80	2/10 12 delikli	102	45	47	1	278,00
SK 1415/80	2/13 15 delikli	126	45	47	1	367,00
SK 1420/80	2/18 20 delikli	162	45	47	1	488,00
SK 1422/80	2/20 22 delikli	175	45	47	1	515,00



2 KUTUPLU DAĞITICI ÜNİTE (7 x 12 mm) 125 A



ÜRÜN KODU	AÇIKLAMA	L	B	H	KUTU ADEDİ	₺ / ADET
SK 1407	2/5 7 delikli	65	45	47	1	258,00
SK 1410	2/8 10 delikli	88	45	47	1	272,00
SK 1412	2/10 12 delikli	102	45	47	1	275,00
SK 1415	2/13 15 delikli	126	45	47	1	355,00
SK 1420	2/18 20 delikli	162	45	47	1	501,00
SK 1422	2/20 22 delikli	175	45	47	1	545,00

4 KUTUPLU DAĞITICI ÜNİTE (6,5 x 9 mm) 80 A



ÜRÜN KODU	AÇIKLAMA	L	B	H	KUTU ADEDİ	₺ / ADET
SK 1607/80	2/5 7 delikli	65	45	47	1	435,00
SK 1610/80	2/8 10 delikli	88	45	47	1	457,00
SK 1612/80	2/10 12 delikli	102	45	47	1	517,00
SK 1615/80	2/13 15 delikli	126	45	47	1	625,00
SK 1620/80	2/18 20 delikli	162	45	47	1	785,00
SK 1622/80	2/20 22 delikli	175	45	47	1	810,00

4 KUTUPLU DAĞITICI ÜNİTE (7 x 12 mm) 125 A



ÜRÜN KODU	AÇIKLAMA	L	B	H	KUTU ADEDİ	₺ / ADET
SK 1607	2/5 7 delikli	65	45	47	1	475,00
SK 1610	2/8 10 delikli	88	45	47	1	517,00
SK 1612	2/10 12 delikli	102	45	47	1	610,00
SK 1615	2/13 15 delikli	126	45	47	1	757,00
SK 1620	2/18 20 delikli	162	45	47	1	935,00
SK 1622	2/20 22 delikli	175	45	47	1	1.015,00

4 KUTUPLU DAĞITICI ÜNİTE (10 x 15 mm) 160 A - 250 A



ÜRÜN KODU	AÇIKLAMA	L	B	H	KUTU ADEDİ	₺ / ADET
SK 3207	2/5 7 delikli	65	90	50	1	890,00
SK 3210	2/8 10 delikli	88	90	50	1	1.295,00
SK 3212	2/10 12 delikli	102	90	50	1	1.495,00
SK 3215	2/13 15 delikli	126	90	50	1	1.985,00
SK 3220	2/18 20 delikli	162	90	50	1	2.550,00
SK 3222	2/20 22 delikli	175	90	50	1	2.600,00

SAC MONTAJ RAYLARI



ÜRÜN KODU	ÖLÇÜ	AÇIKLAMA	KOLİ ADEDİ	₺ / ADET
SK 4001	30 cm	35 x 7,5 x 1,0 Düz W otomat rayı	50	18,00
SK 4002	100 cm	35 x 7,5 x 1,0 Düz W otomat rayı	50	50,00
SK 4003	200 cm	35 x 7,5 x 1,0 Düz W otomat rayı	25	100,00
SK 4011	30 cm	35 x 7,5 x 1,0 Delikli W otomat rayı	50	18,00
SK 4012	100 cm	35 x 7,5 x 1,0 Delikli W otomat rayı	50	50,00
SK 4013	200 cm	35 x 7,5 x 1,0 Delikli W otomat rayı	25	100,00
SK 4232	100 cm	35 x 15x1,5 Yüksek Ray - Düz	25	120,00
SK 4233	200 cm	35 x 15x1,5 Yüksek Ray - Düz	25	240,00
SK 4242	100 cm	35 x 15x1,5 Yüksek Ray - Delikli	25	120,00
SK 4243	200 cm	35 x 15x1,5 Yüksek Ray - Delikli	25	240,00
SK 4172		Sac Ray Yükseltici	100	13,50

GEÇMELİ BUAT KLEMENSLER

ÜRÜN KODU	KABLO KESİTİ	BAĞLANTI	KUTU ADEDİ	₺ / ADET
SK 8310	2,5 mm ²	2	600	5,00
SK 8311	2,5 mm ²	3	600	5,20
SK 8312	2,5 mm ²	4	300	6,00
SK 8313	2,5 mm ²	5	300	7,00
SK 8315	2,5 mm ²	6	300	9,30
SK 8314	2,5 mm ²	8	200	10,50



AÇ - KAPA BUAT KLEMENSLER

ÜRÜN KODU	KABLO KESİTİ	BAĞLANTI	KUTU ADEDİ	₺ / ADET
SK 8840	2,5 mm ²	2	300	9,50
SK 8842	2,5 mm ²	3	200	12,50
SK 8843	2,5 mm ²	4	150	15,20
SK 8844	2,5 mm ²	5	150	18,00



KAPAMA PARÇASI

ÜRÜN KODU	BOYUTLAR	RENK	KUTU ADEDİ	₺ / ADET
SK HW-C4	19x19x3,6	Beyaz	100	0,65
SK HW-C5	28x28x4,8	Beyaz	100	1,15



PLASTİK SIRA KLEMENSLER (EKO) M8 Prinç

ÜRÜN KODU	BOY	KABLO KESİTİ	BAĞLANTI	AMPER	KUTU ADEDİ	₺ / ADET
SK 101 E	No 1	2,5 - 4 mm ²	12	32	50	55,00
SK 102 E	No 2	4 - 6 mm ²	12	41	50	64,00
SK 103 E	No 3	6 - 10 mm ²	10	57	50	75,00
SK 104 E	No 4	10 - 16 mm ²	6	76	50	85,00
SK 105 E	No 5	16 - 25 mm ²	6	101	50	110,00



ISIYA DAYANIKLI PLASTİK SIRA KLEMENSLER (EKO) M8 Prinç

ÜRÜN KODU	BOY	KABLO KESİTİ	BAĞLANTI	AMPER	KUTU ADEDİ	₺ / ADET
SK 201 E	No 1	2,5 - 4 mm ²	12	32	50	58,00
SK 202 E	No 2	4 - 6 mm ²	12	41	50	68,00
SK 203 E	No 3	6 - 10 mm ²	10	57	50	78,00
SK 204 E	No 4	10 - 16 mm ²	6	76	50	88,00
SK 205 E	No 5	16 - 25 mm ²	6	101	50	115,00



PLASTİK SIRA KLEMENSLER M8 Prinç



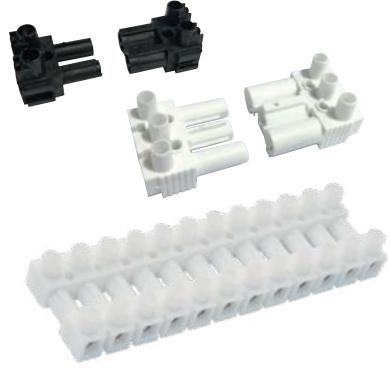
ÜRÜN KODU	BOY	KABLO KESİTİ	BAĞLANTI	AMPER	KUTU ADEDİ	₺ / ADET
SK 101	No 1	2,5 - 4 mm ²	12	32	50	60,00
SK 102	No 2	4 - 6 mm ²	12	41	50	80,00
SK 103	No 3	6 - 10 mm ²	10	57	50	85,00
SK 104	No 4	10 - 16 mm ²	6	76	50	85,00
SK 105	No 5	16 - 25 mm ²	6	101	50	115,00

ISIYA DAYANIKLI PLASTİK SIRA KLEMENSLER M8 Prinç



ÜRÜN KODU	BOY	KABLO KESİTİ	BAĞLANTI	AMPER	KUTU ADEDİ	₺ / ADET
SK 201	No 1	2,5 - 4 mm ²	12	32	50	64,00
SK 202	No 2	4 - 6 mm ²	12	41	50	86,00
SK 203	No 3	6 - 10 mm ²	10	57	50	95,00
SK 204	No 4	10 - 16 mm ²	6	76	50	93,00
SK 205	No 5	16 - 25 mm ²	6	101	50	128,00

GEÇMELİ SOKET KLEMENSLER



ÜRÜN KODU	AÇIKLAMA	KUTU ADEDİ	₺ / ADET
5068	2'li Geçmeli Soket Klemens - Beyaz	50	Fiyat Sorunun
5042	2'li Geçmeli Soket Klemens - Siyah	50	
5065	3'lü Geçmeli Soket Klemens - Beyaz	50	
5411	3'lü Geçmeli Soket Klemens - Siyah	50	
SK-5060B	12'li Geçmeli Soket Klemens - Beyaz	25	
SK-5060S	12'li Geçmeli Soket Klemens - Siyah	25	

PORSELEN KLEMENSLER



ÜRÜN KODU	AÇIKLAMA	KUTU ADEDİ	₺ / ADET
SK 601	NO : 1, 2'li lüster	144	24,00
SK 602	NO : 1, 3'lü lüster	80	29,00
SK 603	NO : 2, 2'li lüster	84	29,00
SK 604	NO : 2, 3'lü lüster	48	42,00
SK 605	NO : 3, 2'li lüster	50	42,00
SK 606	NO : 3, 3'lü lüster	30	53,00
SK 607	NO : 1, 1'li lüster	120	22,00
SK 609	NO : 3, 1'li lüster	100	37,00
SK 610	NO : 4, 2'li lüster	40	60,50

U KLEMENSLER



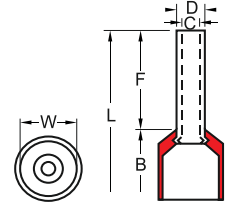
ÜRÜN KODU	AÇIKLAMA	KUTU ADEDİ	₺ / ADET
SK 7050	6 mm ² U klemens	150	24,00
SK 7051	10 mm ² U klemens	125	32,00
SK 7052	16 mm ² U klemens	100	46,00
SK 7053	25 mm ² U klemens	100	54,00
SK 7054	35 mm ² U klemens	75	66,00
SK 7055	50 mm ² U klemens	50	104,00
SK 7056	70 mm ² U klemens	40	136,00
SK 7057	95 mm ² U klemens	25	171,00
SK 7058	120 mm ² U klemens	20	227,00
SK 7059	150 mm ² U klemens	15	300,00

TEK GİRİŞLİ İZOLELİ KABLO YÜKSÜKLERİ (BAKIR İLETKEN)

ÜRÜN KODU	RENK	KABLO KESİTİ	ÖLÇÜ						KUTU ADEDİ	₺ / ADET
			F	L	W	B	D	C		
SK 8006	○ ●	0,50 mm	8,0	12,0	2,6	6,3	1,3	1,0	1000	0,34
SK 8010	○ ●	0,75 mm	8,0	14,0	2,8	6,3	1,5	1,2	1000	0,34
SK 8014	● ●	1,00 mm	8,0	14,0	3,0	6,3	1,7	1,4	1000	0,34
SK 8017	● ●	1,50 mm	8,0	14,0	3,5	6,3	2,0	1,7	1000	0,38
SK 8021	● ●	2,50 mm	8,0	14,0	4,2	7,4	2,5	2,2	500	0,48
SK 8025	● ●	4,00 mm	10,0	17,0	4,8	7,4	3,2	2,8	500	0,80
SK 8028	● ●	6,00 mm	12,0	20,0	6,3	8,5	3,9	3,5	250	1,10
SK 8030	● ●	10,0 mm	12,0	22,0	7,6	8,8	4,9	4,5	100	1,37
SK 8032	● ●	16,0 mm	12,0	24,0	8,8	10,0	6,2	5,8	100	1,90
SK 8034	● ●	25,0 mm	16,0	28,0	11,2	12,0	7,7	7,3	50	3,20
SK 8036	● ●	35,0 mm	16,0	30,0	12,7	14,0	8,7	8,3	50	4,00
SK 8039	● ●	50,0 mm	20,0	36,0	15,0	16,0	10,9	10,3	25	7,50
SK 8041	● ●	70,0 mm	20,0	37,0	16,0	17,0	14,3	13,5	10	14,00



Standart : DIN 46228
Malzeme : Bakır (E-Cu), Kalay Kaplı
İzolasyon : Naylon
Çalışma Sıcaklığı : max.105°C - 600V

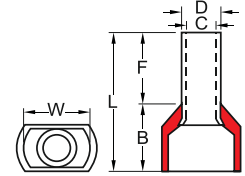


ÇİFT GİRİŞLİ İZOLELİ KABLO YÜKSÜKLERİ (BAKIR İLETKEN)

ÜRÜN KODU	RENK	KABLO KESİTİ	ÖLÇÜ						KUTU ADEDİ	₺ / ADET
			F	L	W	B	D	C		
SK 8161	○ ●	2 x 0,50 mm	8,0	14,0	5,0	6,5	1,8	1,5	1000	0,60
SK 8162	○ ●	2 x 0,75 mm	8,0	14,0	5,5	6,7	2,1	1,8	500	0,64
SK 8164	● ●	2 x 1 mm	8,0	14,0	5,5	7,1	2,4	2,1	500	0,68
SK 8166	● ●	2 x 1,5 mm	8,0	14,0	6,4	7,5	2,6	2,3	500	0,82
SK 8168	● ●	2 x 2,5 mm	10,0	14,0	8,0	8,5	3,3	2,9	250	1,33
SK 8170	● ●	2 x 4 mm	12,0	17,0	8,8	11,1	4,2	3,8	200	1,55
SK 8171	● ●	2 x 6 mm	14,0	20,0	9,5	12,1	5,3	4,9	100	1,95
SK 8172	● ●	2 x 10 mm	14,0	27,0	12,6	12,6	6,9	6,5	100	2,95
SK 8173	● ●	2 x 16 mm	14,0	31,0	19,0	17,3	8,7	8,3	50	3,70



Standart : DIN 46228
Malzeme : Bakır (E-Cu), Kalay Kaplı
İzolasyon : Naylon
Çalışma Sıcaklığı : max.105°C - 600V

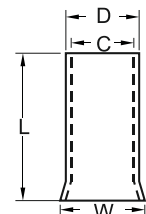


İZOLESİZ KABLO YÜKSÜKLERİ (BAKIR İLETKEN)

ÜRÜN KODU	KABLO KESİTİ	ÖLÇÜ				KUTU ADEDİ	₺ / ADET
		L	D	C	W		
SK 8100	0,50 mm	10,0	1,3	1,0	1,7	2000	0,34
SK 8101	0,75 mm	10,0	1,3	1,2	1,7	1000	0,34
SK 8102	1 mm	10,0	1,5	1,4	1,9	1000	0,34
SK 8103	1,5 mm	10,0	1,7	1,7	2,2	1000	0,38
SK 8104	2,5 mm	12,0	2,0	2,2	2,5	1000	0,53
SK 8105	4 mm	12,0	2,0	2,8	2,5	1000	0,70
SK 8106	6 mm	12,0	2,6	3,4	3,3	500	0,95
SK 8107	10 mm	15,0	2,6	4,5	3,3	250	1,60
SK 8108	16 mm	15,0	3,2	5,8	3,9	250	2,00
SK 8109	25 mm	16,0	3,9	7,3	4,7	100	Fiyat Sorunuz
SK 8110	35 mm	16,0	4,9	8,3	5,8	100	
SK 8111	50 mm	20,0	4,9	10,3	5,8	50	



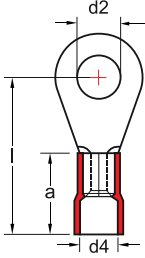
Standart : DIN 46228
Malzeme : Bakır (E-Cu), Kalay Kaplı



YUVARLAK TİP İZOLELİ KABLO UÇLARI (BAKIR İLETKEN)



Standart : DIN 46228
Malzeme : Bakır (E-Cu), Kalay Kaplı
İzolasyon : PVC
Çalışma Sıcaklığı : max.105°C - 600V

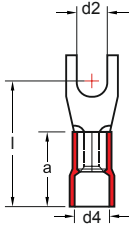


ÜRÜN KODU	RENK	KABLO KESİTİ	METRİK VİDA	ÖLÇÜ				KUTU ADEDİ	₺ / ADET
				d2	l	d4	a		
SK 8125	●	0,5 - 1,5	3	3,2	16,0	4,0	10,0	200	1,10
SK 8126	●	0,5 - 1,5	4	4,3	17,0	4,0	10,0	200	1,63
SK 8127	●	0,5 - 1,5	5	5,3	18,0	4,0	10,0	200	1,65
SK 8128	●	0,5 - 1,5	6	6,5	18,0	4,0	10,0	200	2,60
SK 8129	●	0,5 - 1,5	8	8,4	22,0	4,0	10,0	200	2,60
SK 8135	●	1,5 - 2,5	3	3,2	16,0	4,5	10,0	200	2,00
SK 8136	●	1,5 - 2,5	4	4,3	17,0	4,5	10,0	200	2,00
SK 8138	●	1,5 - 2,5	5	5,3	19,0	4,5	10,0	200	2,05
SK 8140	●	1,5 - 2,5	6	6,5	21,0	4,5	10,0	200	2,90
SK 8141	●	1,5 - 2,5	8	8,4	22,0	4,5	10,0	200	3,00
SK 8145	●	4,0 - 6,0	4	4,3	21,0	6,3	13,0	100	4,25
SK 8146	●	4,0 - 6,0	5	5,3	22,0	6,3	13,0	100	4,25
SK 8147	●	4,0 - 6,0	6	6,5	22,5	6,3	13,0	100	4,80
SK 8148	●	4,0 - 6,0	8	8,4	26,0	6,3	13,0	100	6,20
SK 8149	●	4,0 - 6,0	10	10,5	28,0	6,3	13,0	100	6,30
SK 8150	●	4,0 - 6,0	12	13,0	28,0	6,3	13,0	100	6,40

İZOLELİ ÇATAL KABLO UÇLARI (BAKIR İLETKEN)



Standart : DIN 46228
Malzeme : Bakır (E-Cu), Kalay Kaplı
İzolasyon : Naylon
Çalışma Sıcaklığı : max.105°C - 600V



ÜRÜN KODU	RENK	KABLO KESİTİ	METRİK VİDA	ÖLÇÜ				KUTU ADEDİ	₺ / ADET
				d2	l	d4	a		
SK 8064	●	0,5 - 1,5	3	3,2	16,0	4,0	10,0	200	1,50
SK 8065	●	0,5 - 1,5	4	4,3	17,0	4,0	10,0	200	1,53
SK 8066	●	0,5 - 1,5	5	5,3	18,0	4,0	10,0	200	1,60
SK 8067	●	0,5 - 1,5	6	6,5	18,0	4,0	10,0	200	1,80
SK8072	●	1,5 - 2,5	3	3,2	16,0	4,5	10,0	200	1,65
SK8073	●	1,5 - 2,5	4	4,3	17,0	4,5	10,0	200	1,70
SK8074	●	1,5 - 2,5	5	5,3	19,0	4,5	10,0	200	1,75
SK8075	●	1,5 - 2,5	6	6,5	21,0	4,5	10,0	200	2,30
SK8078	●	4,0 - 6,0	4	4,3	21,0	6,3	13,0	100	3,70
SK8079	●	4,0 - 6,0	5	5,3	22,0	6,3	13,0	100	3,75
SK8080	●	4,0 - 6,0	6	6,5	22,5	6,3	13,0	100	5,00
SK8081	●	4,0 - 6,0	8	8,4	26,0	6,3	13,0	100	5,90

İZOLELİ FASTON DİŞİ KABLO UÇLARI (PRİNÇ İLETKEN)



Standart : DIN 46237
Malzeme : Pirinç, Kalay Kaplı
İzolasyon : PVC
Çalışma Sıcaklığı : max.75°C - 300V



ÜRÜN KODU	RENK	KABLO KESİTİ	SOKET GENİŞLİĞİ	ÖLÇÜ					KUTU ADEDİ	₺ / ADET
				W	F	L	B	D		
SK 8232	●	0,5 - 1,5	0,8 x 4,80	5,0	6,4	19,4	10,5	3,8	200	1,32
SK 8234	●	0,5 - 1,5	0,8 x 6,35	6,6	7,5	20,8	10,5	3,8	200	1,70
SK 8235	●	1,5 - 2,5	0,8 x 2,80	5,0	6,4	19,4	10,5	4,7	200	1,32
SK 8239	●	1,5 - 2,5	0,8 x 4,80	5,0	6,4	19,4	10,5	4,7	200	1,38
SK 8240	●	1,5 - 2,5	0,8 x 6,35	6,6	7,5	20,8	10,5	4,7	200	1,72
SK 8243	●	4,0 - 6,0	0,8 x 6,35	6,6	7,5	23,3	13,0	6,2	200	1,95

İZOLELİ FASTON ERKEK KABLO UÇLARI (PRİNÇ İLETKEN)

ÜRÜN KODU	RENK	KABLO KESİTİ	SOKET GENİŞLİĞİ	ÖLÇÜ					KUTU ADEDİ	₺ / ADET
				W	F	L	B	D		
SK 2229	●	0,5 - 1,5	0,8 x 2,80	6,35	7,7	21,8	10,5	3,8	200	1,10
SK 2224	●	0,5 - 1,5	0,8 x 4,80	4,8	6,7	19,8	10,5	3,8	200	1,25
SK 2225	●	0,5 - 1,5	0,8 x 6,35	6,35	7,7	21,8	10,5	3,8	200	1,60
SK 2226	●	1,5 - 2,5	0,8 x 4,80	4,8	6,7	19,8	10,5	4,7	200	1,40
SK 2227	●	1,5 - 2,5	0,8 x 6,35	6,35	7,7	21,8	10,5	4,7	200	1,65
SK 2228	●	4,0 - 6,0	0,8 x 6,35	6,35	7,7	24,0	13,0	6,2	200	1,95



Malzeme : Pirinç, Kalay Kaplı
İzolasyon : Pvc
Çalışma Sıcaklığı : max.75°C - 300V



TAM İZOLELİ FASTON DIŞI KABLO UÇLARI (PRİNÇ İLETKEN)

ÜRÜN KODU	RENK	KABLO KESİTİ	SOKET GENİŞLİĞİ	ÖLÇÜ					KUTU ADEDİ	₺ / ADET
				W	F	L	B	D		
SK 8250	●	0,5 - 1,5	0,8 x 2,80	3,2	6,5	19,0	10,5	3,8	200	1,65
SK 8252	●	0,5 - 1,5	0,8 x 4,80	5,0	6,4	20,5	10,5	3,8	200	1,95
SK 8254	●	0,5 - 1,5	0,8 x 6,35	6,6	7,5	21,8	10,5	4,7	200	2,30
SK 8257	●	1,5 - 2,5	0,8 x 4,80	3,2	6,5	20,0	10,5	4,7	200	2,00
SK 8259	●	1,5 - 2,5	0,8 x 6,35	5,0	6,4	20,2	10,5	4,7	200	2,40
SK 8260	●	4,0 - 6,0	0,8 x 6,35	6,6	7,5	24,2	12,5	6,2	100	2,80



Malzeme : Pirinç, Kalay Kaplı
İzolasyon : Pvc
Çalışma Sıcaklığı : max.75°C - 300V



İĞNE TİP KABLO UÇLARI (PRİNÇ İLETKEN)

ÜRÜN KODU	RENK	KABLO KESİTİ	SOKET GENİŞLİĞİ	ÖLÇÜ					KUTU ADEDİ	₺ / ADET
				W	F	L	B	D		
SK 2135	●	0,5 - 1,5	1,9	10,0	19,0	10,0	4,0	200	200	1,75
SK 2136	●	1,5 - 2,5	1,9	12,0	21,8	10,0	4,5	200	200	2,10
SK 2137	●	4,0 - 6,0	2,8	14,0	27,0	27,0	6,4	200	200	5,00



Malzeme : Pirinç, Kalay Kaplı
İzolasyon : Pvc
Çalışma Sıcaklığı : max.75°C - 300V



EK MUFLAR (BAKIR İLETKEN)

ÜRÜN KODU	RENK	KABLO KESİTİ	ÖLÇÜ			KUTU ADEDİ	₺ / ADET
			L	D	d1		
SK 2138	●	0,5 - 1,5	24,6	4,0	1,7	200	2,30
SK 2139	●	1,5 - 2,5	24,6	4,5	2,3	200	2,30
SK 2140	●	4,0 - 6,0	26,5	6,3	3,4	100	3,90



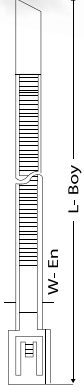
Standart : DIN 46237
Malzeme : Bakır, Kalay Kaplı
İzolasyon : Pvc
Çalışma Sıcaklığı : max.75°C - 300V



STANDART TERMİNALLER

ÜRÜN KODU	AÇIKLAMA	KOLİ ADEDİ	₺ / ADET
SF-1D	Dişi terminal (6,3)	300	1,55
SF-1/2D	Dişi terminal (2,8)	1000	0,79
SF-1DM	Mini dişi terminal (4,8)	500	1,10
SF-1DE	Dişi-erkek terminal (6,3)	200	1,80
SF-1E ÇK	Erkek terminal (6,3)	300	1,55
SK-2,5-4	Topraklama terminali	1000	1,55
SK-4,0-5	Topraklama terminali	500	2,60
SK-6,0-6	Topraklama terminali	250	2,80
SKN 2,5/4-5-6	Topraklama terminali	500	1,30
SKN 4/4-5-6	Topraklama terminali	250	3,00
SKN 6/6-8	Topraklama terminali	150	3,90
SKN 10/8-10-12-13	Topraklama terminali	100	4,70
SF-1D TK	Terminal kılıfı	300	0,65





KABLO BAĞLARI

ÜRÜN KODU	AÇIKLAMA	BAĞLAMA ÇAPI	RENK	KUTU ADEDİ	KOLİ ADEDİ	₺ / ADET
SK 8480	2,5 / 100 kablo bağı	18	Beyaz / Siyah	100	50.000	0,26
SK 8481	2,5 / 160 kablo bağı	35	Beyaz / Siyah	100	20.000	0,40
SK 8482	2,5 / 200 kablo bağı	50	Beyaz / Siyah	100	20.000	0,55
SK 8483	3,5 / 140 kablo bağı	35	Beyaz / Siyah	100	20.000	0,67
SK 8484	3,5 / 200 kablo bağı	50	Beyaz / Siyah	100	15.000	0,87
SK 8485	3,5 / 250 kablo bağı	65	Beyaz / Siyah	100	13.000	1,05
SK 8486	3,5 / 280 kablo bağı	76	Beyaz / Siyah	100	13.000	1,33
SK 8489	4,6 / 200 kablo bağı	50	Beyaz / Siyah	100	8.000	1,24
SK 8490	4,6 / 250 kablo bağı	60	Beyaz / Siyah	100	8.000	1,52
SK 8491	4,6 / 300 kablo bağı	76	Beyaz / Siyah	100	8.000	1,85
SK 8492	4,6 / 360 kablo bağı	102	Beyaz / Siyah	100	8.000	2,15
SK 8495	7,5 / 300 kablo bağı	76	Beyaz / Siyah	100	3.000	3,80
SK 8496	7,5 / 360 kablo bağı	102	Beyaz / Siyah	100	3.000	4,10
SK 8497	7,5 / 450 kablo bağı	110	Beyaz / Siyah	100	2.500	4,78
SK 8498	7,5 / 500 kablo bağı	140	Beyaz / Siyah	100	2.500	6,25
SK 8501	9,0 / 710 kablo bağı	220	Beyaz / Siyah	100	1.200	10,20
SK 8502	9,0 / 760 kablo bağı	236	Beyaz / Siyah	100	1.200	13,00
SK 8503	9,0 / 900 kablo bağı	270	Beyaz / Siyah	100	1.200	14,70

AÇILABİLİR KABLO BAĞLARI

ÜRÜN KODU	AÇIKLAMA	BAĞLAMA ÇAPI	RENK	KUTU ADEDİ	KOLİ ADEDİ	₺ / ADET
SK GTA 200 HD	7,6 / 200 kablo bağı	50	Beyaz / Siyah	100	2.000	3,00
SK GTA 370 HD	7,6 / 370 kablo bağı	100	Beyaz / Siyah	100	2.000	5,00

PASLANMAZ ÇELİK KABLO BAĞLARI

ÜRÜN KODU	AÇIKLAMA	BAĞLAMA ÇAPI	RENK	KOLİ ADEDİ	₺ / ADET
SK MTL 150ST	4,6 / 150 kablo bağı	44	Metal	100	3,80
SK MTL 200ST	4,6 / 200 kablo bağı	51		100	4,30
SK MTL 260ST	4,6 / 260 kablo bağı	69		100	4,90
SK MTL 300ST	4,6 / 300 kablo bağı	76		100	5,20
SK MTL 370ST	4,6 / 370 kablo bağı	102		100	5,70
SK MTL 520ST	4,6 / 520 kablo bağı	152		100	7,20
SK MTL 680ST	4,6 / 680 kablo bağı	203		100	8,80
SK MTL 840ST	4,6 / 840 kablo bağı	254		100	10,50
SK MTL 200HD	7,9 / 200 kablo bağı	50	Metal	100	6,70
SK MTL 300HD	7,9 / 300 kablo bağı	75		100	7,80
SK MTL 370HD	7,9 / 370 kablo bağı	102		100	9,00
SK MTL 520HD	7,9 / 520 kablo bağı	152		100	11,50
SK MTL 680HD	7,9 / 680 kablo bağı	203		100	13,20
SK MTL 840HD	7,9 / 840 kablo bağı	224		100	16,50

ETİKETLİ KABLO BAĞLARI

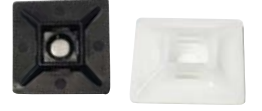
ÜRÜN KODU	AÇIKLAMA	K. ADEDİ	₺ / ADET
GTK 100 MC	100 x 2.5 mm - Beyaz	100	0,93
GTK 190 STC	190 x 4.8 mm - Beyaz	100	2,00

DİSTANSLI KABLO BAĞLARI

ÜRÜN KODU	AÇIKLAMA	K.ADEDİ	₺ / ADET
GTP 100 M	100 x 2.5 mm - Beyaz	100	0,90
GTP 150 I	150 x 3.6 mm - Beyaz	100	1,25
GTP 200 ST	200 x 4.8 mm - Beyaz	100	2,60

YAPIŞKAN KROŞELER

ÜRÜN KODU	RENK	K. ADEDİ	₺ / ADET
SK 19 x 19	Beyaz / Siyah	100	1,25
SK 28 x 28	Beyaz / Siyah	100	2,20

**KABLO KELEPÇESİ**

ÜRÜN KODU	AÇIKLAMA	K. ADEDİ	₺ / ADET
GCL 1/4	Beyaz	100	0,90
GCL 3/8	Beyaz	100	1,10

**KARTUŞ YÜKSELTİCİ**

ÜRÜN KODU	AÇIKLAMA	K. ADEDİ	₺ / ADET
CBS-9A	CBS-9A, Beyaz	1000	1,20
CBS-13A	CBS-13A, Beyaz	1000	1,25

**BETON KROŞE**

ÜRÜN KODU	AÇIKLAMA	K. ADEDİ	₺ / ADET
TH-2	9.5 x 36 mm - Siyah	100	1,75

**VİDALI KROŞE**

ÜRÜN KODU	AÇIKLAMA	K. ADEDİ	₺ / ADET
VKV-1	14.9 x 9.5 mm - Beyaz	100	1,05
VKV-2	22.2 x 15.9 mm - Beyaz	100	1,50

**KABLO BAĞI ETİKET TAŞIYICI**

ÜRÜN KODU	AÇIKLAMA	K. ADEDİ	₺ / ADET
GET-1	35 x 10 x 8 mm - Beyaz	100	2,30
GET-2	45 x 20 x 8 mm - Beyaz	100	4,10

**YAPIŞKANLI PANO ETİKETİ**

ÜRÜN KODU	AÇIKLAMA	K. ADEDİ	₺ / ADET
GPET-1	30 x 17 x 27.5 mm - Siyah	100	2,90
GPET-2	50 x 17 x 49 mm - Siyah	50	3,90
GPET-3	75 x 17 x 72 mm - Siyah	25	5,30

**KABLO İŞARETLEME SİSTEMLERİ**

ÜRÜN KODU	ÖLÇÜ	MAKARA	₺ / ADET
EC-0	0,50 - 1 mm kablolar için	1000	115,00
EC-1	1,50 - 6 mm kablolar için	1000	115,00
EC-2	4 - 16 mm kablolar için	500	115,00
EC-3	10 - 25 mm kablolar için	350	115,00



YAYLI BUTONLAR



ÜRÜN KODU	AÇIKLAMA	KONTAK	K. ADEDİ	₺ / ADET
SK EA310	Start Buton 22mm	NO	20	66,00
SK EA420	Stop Buton 22mm	NC	20	66,00
SK ED210	0-1 Kalıcı Mandal Buton 22 mm	NC	20	75,50
SK ED330	1-0-2 Kalıcı Mandal Buton 22 mm	NO+NO	20	134,00
SK EA845	İkiz Buton 22 mm	NO+NC	20	173,00
SK ES542	Acil Stop Butonu 22 mm	NC	20	95,40
SK ED410	0-1 Yaylı Mandal Buton 22 mm	NC	20	75,50
SK ED530	1-0-2 Yaylı Mandal Buton 22 mm	NO+NO	20	134,00
SK ZB101	Start Kontak	NO	20	34,00
SK ZB102	Stop Kontak	NC	20	34,00

YAYLI BUTONLAR



ÜRÜN KODU	AÇIKLAMA	KONTAK	K. ADEDİ	₺ / ADET
SK A5-10	Start Buton 22mm	NO	10	97,00
SK A5-01	Stop Buton 22mm	NC	10	97,00
SK A5-10X	0-1 Kalıcı Mandal Buton 22 mm	NC	10	113,00
SK A5-20XS	1-0-2 Kalıcı Mandal Buton 22 mm	NO+NO	10	153,00
SK A5-11R	İkiz Buton 22 mm	NO+NC	10	185,00
SK A1-01ZS	Acil Stop Butonu 22 mm	NC	10	130,00
SK A5-10XFU	0-1 Yaylı Mandal Buton 22 mm	NC	10	120,00
SK A5-20XSFU	1-0-2 Yaylı Mandal Buton 22 mm	NO+NO	10	160,00
SK A-10	Start Kontak	NO	10	40,00
SK A-01	Stop Kontak	NC	10	40,00

İŞIKLI YAYLI BUTONLAR



ÜRÜN KODU	AÇIKLAMA	KONTAK	K. ADEDİ	₺ / ADET
SK A5-10D	Start Buton 22 mm - Yeşil Işıklı	1NO	10	180,00
SK A5-01D	Stop Buton 22 mm - Kırmızı Işıklı	1NC	10	180,00
SK A5-10XD	0-1 Mandal Buton 22 mm - Yeşil Işıklı	1NO	10	180,00
SK A5-01XD	0-1 Mandal Buton 22 mm - Kırmızı Işıklı	1NC	10	180,00
SK A5-20XSD	1-0-2 Mandal Buton 22 mm - Yeşil Işıklı	2NO	10	220,00
SK A5-02XSD	1-0-2 Mandal Buton 22 mm - Kırmızı Işıklı	2NC	10	220,00
SK A5-11RD	Işıklı İkiz Buton 22 mm	1NO+1NC	10	220,00

BUTON AKSESUARLARI



ÜRÜN KODU	AÇIKLAMA	K. ADEDİ	₺ / ADET
FC-BR1	Buton Rozeti 22 mm	100	5,70
FD60	Acil Stop (Emergency) Etiketi 22 mm	100	16,00
EC5-1	Acil Stop Butonu Koruma Kapağı	20	95,00
FH	Buton Koruma Kapağı	4	80,00
BK	Buton Koruma Kılıfı	100	12,50

BOŞ KUMANDA KUTULARI



ÜRÜN KODU	AÇIKLAMA	K. ADEDİ	₺ / ADET
SK-BH100	1'li Boş Kutu	1	67,00
SK-BH200	2'li Boş Kutu	1	83,00
SK-BH300	3'lü Boş Kutu	1	107,00
SK-BH400	4'lü Boş Kutu	1	135,00
SK-BH500	5'li Boş Kutu	1	200,00
SK-BH600	6'lı Boş Kutu	1	200,00
LAY2-KSE542	1'li Mantar Acil Stop Butonu	1	170,00

10 mm PLASTİK KABLOLU SİNYAL LAMBASI

ÜRÜN KODU	RENK	VOLTAJ	AÇIKLAMA	K. ADEDİ	₺ / ADET
AD22E005R	●	220V	Kablolu Sinyal 10 mm	100	32,50
AD22E005G	●	220V	Kablolu Sinyal 10 mm	100	32,50
AD22E005Y	●	220V	Kablolu Sinyal 10 mm	100	32,50



16 mm LEDLİ SİNYAL LAMBASI

ÜRÜN KODU	RENK	VOLTAJ	AÇIKLAMA	K. ADEDİ	₺ / ADET
SK 16-220Y	●	220V AC	Led Işıklı Sinyal Lambası 16 mm	10	50,00
SK 16-220K	●	220V AC	Led Işıklı Sinyal Lambası 16 mm	10	50,00
SK 16-220S	●	220V AC	Led Işıklı Sinyal Lambası 16 mm	10	50,00
SK 16-220B	○	220V AC	Led Işıklı Sinyal Lambası 16 mm	10	68,00
SK 16-220M	●	220V AC	Led Işıklı Sinyal Lambası 16 mm	10	50,00
SK 16-24Y	●	24V AC-DC	Led Işıklı Sinyal Lambası 16 mm	10	50,00
SK 16-24K	●	24V AC-DC	Led Işıklı Sinyal Lambası 16 mm	10	50,00
SK 16-24S	●	24V AC-DC	Led Işıklı Sinyal Lambası 16 mm	10	50,00
SK 16-24B	○	24V AC-DC	Led Işıklı Sinyal Lambası 16 mm	10	68,00
SK 16-24M	●	24V AC-DC	Led Işıklı Sinyal Lambası 16 mm	10	50,00



22 mm LEDLİ SİNYAL LAMBASI

ÜRÜN KODU	RENK	VOLTAJ	AÇIKLAMA	K. ADEDİ	₺ / ADET
SK 22-220Y	●	220V AC	Led Işıklı Sinyal Lambası 22 mm	10	36,00
SK 22-220K	●	220V AC	Led Işıklı Sinyal Lambası 22 mm	10	36,00
SK 22-220S	●	220V AC	Led Işıklı Sinyal Lambası 22 mm	10	36,00
SK 22-220B	○	220V AC	Led Işıklı Sinyal Lambası 22 mm	10	42,00
SK 22-220M	●	220V AC	Led Işıklı Sinyal Lambası 22 mm	10	36,00
SK 22-24Y	●	24V AC-DC	Led Işıklı Sinyal Lambası 22 mm	10	36,00
SK 22-24K	●	24V AC-DC	Led Işıklı Sinyal Lambası 22 mm	10	36,00
SK 22-24S	●	24V AC-DC	Led Işıklı Sinyal Lambası 22 mm	10	36,00
SK 22-24B	○	24V AC-DC	Led Işıklı Sinyal Lambası 22 mm	10	42,00
SK 22-24M	●	24V AC-DC	Led Işıklı Sinyal Lambası 22 mm	10	36,00



22 mm POTANSİYOMETRE

ÜRÜN KODU	AÇIKLAMA	K. ADEDİ	₺ / ADET
APT22-5K	Tek Turlu 5K Potansiyometre 220V AC	10	210,00
APT22-10K	Tek Turlu 10K Potansiyometre 220V AC	10	210,00



22 mm BUZZER 90 dB

ÜRÜN KODU	AÇIKLAMA	K. ADEDİ	₺ / ADET
AD116-0085	Ledli Buzzer AC 220V Kırmızı	10	150,00
AD116-0084	Ledli Buzzer AC - DC 24V Kırmızı	10	150,00



22 mm VOLTMETRE & AMPERMETRE

ÜRÜN KODU	AÇIKLAMA	K. ADEDİ	₺ / ADET
SK 22-VS-K	22 mm Voltmetre 24-450V - Kırmızı	10	135,00
SK 22-VS-Y	22 mm Voltmetre 24-450V - Yeşil	10	135,00
SK 22-VS-S	22 mm Voltmetre 24-450V - Sarı	10	135,00
SK 22-AS-K	22 mm Ampermetre 100A - Kırmızı	10	270,00
SK 22-AS-Y	22 mm Ampermetre 100A - Yeşil	10	270,00
SK 22-AS-S	22 mm Ampermetre 100A - Sarı	10	270,00
SK 22-VAS-K	22 mm Amper+Volt - Kırmızı	10	522,00
SK 22-VAS-Y	22 mm Amper+Volt - Yeşil	10	522,00
SK 22-VAS-S	22 mm Amper+Volt - Sarı	10	522,00



DOĞRUSAL HAREKETLİ METAL PİM



KOD	CLS101
KUTU ADEDİ	10
ADET / \$	7,20 \$

DOĞRUSAL HAREKETLİ METAL MAKARALI PİM



KOD	CLS103
KUTU ADEDİ	10
ADET / \$	7,20 \$

DOĞRUSAL HAREKETLİ METAL MAKARALI PİM + RESETLİ



KOD	CLS103R
KUTU ADEDİ	10
ADET / \$	7,70 \$

AÇISAL HAREKETLİ 14 mm METAL MAKARALI PİM



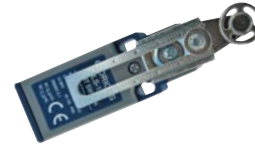
KOD	CLS111
KUTU ADEDİ	10
ADET / \$	7,20 \$

AÇISAL HAREKETLİ 18 mm MAKARALI DÖNER KOL



KOD	CLS121
KUTU ADEDİ	10
ADET / \$	7,20 \$

AÇISAL HAREKETLİ 18 mm AYARLANABİLİR MAKARALI DÖNER KOL



KOD	CLS131
KUTU ADEDİ	10
ADET / \$	7,50 \$

AÇISAL HAREKETLİ SİRAL TELLİ ÇOK YÖNLÜ KOL



KOD	CLS161
KUTU ADEDİ	10
ADET / \$	7,50 \$

AÇISAL HAREKETLİ 18 mm AYARLANABİLİR MAKARALI



KOD	CLS191
KUTU ADEDİ	10
ADET / \$	7,50 \$

BUTON TAHRİKLİ METAL



KOD	CSA001
KUTU ADEDİ	10
ADET / \$	30,50 \$

METAL MAKARA DİKEY



KOD	CSA003
KUTU ADEDİ	10
ADET / \$	30,50 \$

METAL MAKARA KOL YATAY



KOD	CSA012
KUTU ADEDİ	10
ADET / \$	30,50 \$

18mm SAĞ - SOL METAL MAKARA



KOD	CSA021
KUTU ADEDİ	10
ADET / \$	30,50 \$

18mm AYARLI SAĞ - SOL METAL MAKARA



KOD	CSA031
KUTU ADEDİ	10
ADET / \$	30,50 \$

SİRAL TELLİ METAL



KOD	CSA061
KUTU ADEDİ	10
ADET / \$	30,50 \$

AÇIK KONTAK PANO KAPI SWITCH



KOD	AKS10
KUTU ADEDİ	10
ADET / ₺	55,00

KAPALI KONTAK PANO KAPI SWITCH



KOD	AKS01
KUTU ADEDİ	10
ADET / ₺	55,00

MİKRO SİVİÇLER

ÜRÜN KODU	AÇIKLAMA	K. ADEDİ	\$/ ADET
6812	Kalın Uzun Pimli 15A 1NO + 1NC	20	4,25 \$
6814	Uzun Palet 15A 1NO + 1NC	20	4,25 \$
6815	Uzun Palet Metal Makaralı 15A 1NO + 1NC	20	4,60 \$
6818	Kısa Metal Makaralı 15A 1NO + 1NC	20	4,60 \$
6819	Tahrikli Metal Makaralı 15A 1NO + 1NC	20	5,10 \$
6820	Dikey Metal Makaralı 15A 1NO + 1NC	20	6,40 \$
6821	Kalın Kısa Metal Pimli 15A 1NO + 1NC	20	5,60 \$
6822	Yan Dik Metal Makaralı 15A 1NO + 1NC	20	6,40 \$
6824	Koruma Kabı	20	0,73 \$



VİNÇ KUMANDA BUTONLARI

ÜRÜN KODU	AÇIKLAMA	K. ADEDİ	\$/ ADET
COB-61	2'li Tek hızlı vinç kumanda butonu	1	5,80 \$
COB-62	4'lü Tek hızlı vinç kumanda butonu	1	7,50 \$
COB-63	6'lı Tek hızlı vinç kumanda butonu	1	10,00 \$
COB-64	8'li Tek hızlı vinç kumanda butonu	1	13,00 \$



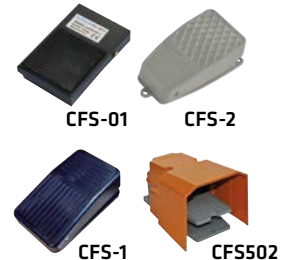
ACİL STOPLU VİNÇ KUMANDA BUTONLARI

ÜRÜN KODU	AÇIKLAMA	K. ADEDİ	\$/ ADET
COB-C1	2'li Tek hızlı + acil stoplu vinç kumanda butonu	1	23,50 \$
COB-C2	4'lü Tek hızlı + acil stoplu vinç kumanda butonu	1	32,50 \$
COB-C3	6'li Tek hızlı + acil stoplu vinç kumanda butonu	1	41,50 \$



AYAK PEDALLARI

ÜRÜN KODU	AÇIKLAMA	K. ADEDİ	\$/ ADET
CFS-01	Plastik ayak pedalı	1	8,50 \$
CFS1	Metal ayak pedalı	1	8,50 \$
CFS-2	Metal ayak pedalı	1	12,00 \$
CFS502	Metal ayak pedalı	1	38,50 \$





M5 MİNİ İZOLATÖR 25MM

ÜRÜN KODU	AÇIKLAMA	KOLİ AD.	KUTU AD.	₺ / ADET
BMI-M5/2C	Saplamalı İzolatör	1500	100	26,50
BMI-M5/1C+1S	Saplama + Kör Somun İzolatör	1500	100	30,50
BMI-M5/2S	Kör Somun İzolatör	1500	100	39,50



M6 ORTA BOY KONİK İZOLATÖR

ÜRÜN KODU	AÇIKLAMA	KOLİ AD.	KUTU AD.	₺ / ADET
BMI-M6/2C	Saplamalı İzolatör	500	100	34,00
BMI-M6/1C+1S	Saplama + Kör Somun İzolatör	500	100	37,80
BMI-M6/2S	Kör Somun İzolatör	500	80	43,40



M8 BÜYÜK BOY FIÇI İZOLATÖR 40mm

ÜRÜN KODU	AÇIKLAMA	KOLİ AD.	KUTU AD.	₺ / ADET
BMI-M8/2C	Saplamalı İzolatör	250	50	58,50
BMI-M8/1C+1S	Saplama + Kör Somun İzolatör	250	50	63,00
BMI-M8/2S	Kör Somun İzolatör	250	50	66,00



M10 BÜYÜK BOY FIÇI İZOLATÖR 40mm

ÜRÜN KODU	AÇIKLAMA	KOLİ AD.	KUTU AD.	₺ / ADET
BMI-M10/2C	Saplamalı İzolatör	200	40	80,00
BMI-M10/1C+1S	Saplama + Kör Somun İzolatör	200	40	85,00
BMI-M10/2S	Kör Somun İzolatör	200	40	89,00



1N-500 İZOLATÖRLER

ÜRÜN KODU	AÇIKLAMA	KUTU AD.	₺ / ADET
1NK-500M10	1NK-500 İzolatör M10	80	127,50
1NK-500M12	1NK-500 İzolatör M12	80	160,00



1N-1000 İZOLATÖRLER

ÜRÜN KODU	AÇIKLAMA	KUTU AD.	₺ / ADET
1NK-1000M12	1NK-1000 İzolatör M12	36	Fiyat Sorunuz
1NK-1000M16	1NK-1000 İzolatör M16	36	Fiyat Sorunuz



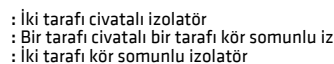
ÜRÜN KODU	AÇIKLAMA	KUTU AD.	₺ / ADET
3x1F	3x1F Tarak İzolatör	60	81,50



ÜRÜN KODU	AÇIKLAMA	KUTU AD.	₺ / ADET
3x2F	3x2F Tarak İzolatör	48	108,60



ÜRÜN KODU	AÇIKLAMA	KUTU AD.	₺ / ADET
3x1F+N	3x1F+N(4x1F) Tarak İzolatör	30	114,00



ÜRÜN KODU	AÇIKLAMA	KUTU AD.	₺ / ADET
3x2F+N	3x2F+N Tarak İzolatör	30	151,00

BARA TUTUCU SERFİL (SAC KALINLIĞI 5 mm)

ÜRÜN KODU	AÇIKLAMA	KOLİ AD.	KUTU AD.	₺ / ADET
SERFİL M8	BMI-M 8- M 10	300	50	59,50

2C : İki tarafı civatalı izolatör
 1C+1S : Bir tarafı civatalı bir tarafı kör somunlu izolatör
 2S : İki tarafı kör somunlu izolatör

ISIYLA DARALAN MAKARON

ÜRÜN KODU	ÇAP (mm)	METRE	\$/ ADET
IDM 1	1	200	0,085 \$
IDM 1,5	1,5	200	0,097 \$
IDM 2	2	200	0,115 \$
IDM 2,4	2,4	200	0,115 \$
IDM 2,5	2,5	200	0,150 \$
IDM 3	3	200	0,160 \$
IDM 3,2	3,2	200	0,160 \$
IDM 3,5	3,5	200	0,170 \$
IDM 4	4	200	0,200 \$
IDM 4,5	4,5	100	0,230 \$
IDM 4,8	4,8	100	0,230 \$
IDM 5	5	100	0,250 \$
IDM 6	6	100	0,290 \$
IDM 6,4	6,4	100	0,290 \$
IDM 7	7	100	0,350 \$
IDM 8	8	100	0,350 \$
IDM 9,5	9,5	100	0,350 \$
IDM 10	10	100	0,390 \$
IDM 12,7	12,7	100	0,450 \$
IDM 13	13	100	0,480 \$
IDM 14	14	100	0,560 \$
IDM 16	16	100	0,750 \$
IDM 18	18	100	0,980 \$
IDM 19,1	19,1	100	0,980 \$
IDM 20	20	100	1,250 \$
IDM 22	22	100	1,550 \$
IDM 25,4	25,4	50	1,650 \$
IDM 30	30	50	2,150 \$
IDM 32	32	50	2,150 \$
IDM 35	35	50	2,700 \$
IDM 38	38	50	3,000 \$
IDM 40	40	50	3,000 \$
IDM 51	51	25	3,800 \$
IDM 60	60	25	5,100 \$
IDM 70	70	25	6,800 \$
IDM 80	80	25	7,500 \$
IDM 102	102	25	9,500 \$
IDM 120	120	25	13,000 \$
IDM 150	150	25	19,000 \$
IDM 180	180	25	27,000 \$

*Renkli makaronlar için fiyat sorunuz.



KABLO ÇORABI (HALOGEN FREE)

ÜRÜN KODU	AÇIKLAMA	KOLİ ADEDİ	\$/ ADET
KTC 5	Kablo toplama çorabı	100	0,290 \$
KTC 8	Kablo toplama çorabı	100	0,300 \$
KTC 10	Kablo toplama çorabı	100	0,360 \$
KTC 12	Kablo toplama çorabı	100	0,430 \$
KTC 15	Kablo toplama çorabı	100	0,480 \$
KTC 20	Kablo toplama çorabı	100	0,560 \$
KTC 25	Kablo toplama çorabı	100	0,720 \$
KTC 30	Kablo toplama çorabı	50	0,870 \$
KTC 40	Kablo toplama çorabı	50	1,140 \$
KTC 50	Kablo toplama çorabı	25	1,400 \$



H CLASS CAM ELYAF SİLİKON İZOLELİ MAKARONLAR



ÜRÜN KODU	ÇAP (mm)	METRE	\$/ ADET
IDM 2H	2	200	0,23 \$
IDM 3H	3	100	0,36 \$
IDM 4H	4	100	0,48 \$
IDM 5H	5	100	0,58 \$
IDM 6H	6	100	0,71 \$
IDM 7H	7	100	0,82 \$
IDM 8H	8	50	0,95 \$
IDM 10H	10	50	1,30 \$
IDM 12H	12	50	1,60 \$
IDM 14H	14	50	1,92 \$
IDM 16H	16	25	2,58 \$
IDM 18H	18	25	3,36 \$
IDM 20H	20	25	4,30 \$
IDM 25H	25	25	8,20 \$
IDM 30H	30	25	12,10 \$
IDM 35H	35	25	14,20 \$

BANTLAR



ÜRÜN KODU	AÇIKLAMALAR	KOLİ ADEDİ	\$/ ADET
ERİYEN BANT - İNCE	Eriyen bant (19 mm)	60	
ERİYEN BANT - KALIN	Eriyen bant (50 mm)	24	Fiyat Sorunuz
GLOBE BANT	İzole bant	500	
GENİŞ BANT	Geniş izole bant	36	

HELEZON SİRALLER



ÜRÜN KODU	ÖLÇÜ (cm)	BAĞ	\$/ ADET
No.1	50	100	4,95
No.2	50	100	6,88
No.3	50	100	7,85
No.4	50	50	15,00
No.5	50	50	16,70

RULO HELEZON SİRALLER



ÜRÜN KODU	NO	RULO	METRE	\$/ ADET
3251	1	1	10	7,00
3252	2	1	10	9,30
3253	3	1	10	11,00
3254	4	1	10	14,30
3255	5	1	10	23,00

PANO İÇİ TERMOSTAT



ÜRÜN KODU	AÇIKLAMALAR	K. ADEDİ	\$/ ADET
ÇTR02K	Isıtma termostatu	1	230,00
ÇTR01M	Soğutma termostatu	1	230,00

RAYA GEÇMELİ PANO PRİZİ

ÜRÜN KODU	AÇIKLAMALAR	K. ADEDİ	₺ / ADET
CP 6801	Raya geçmeli pano prizi - kapaklı	10	168,00



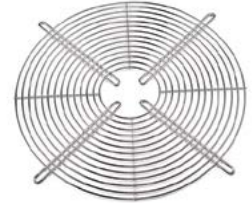
KARE FANLAR

ÜRÜN KODU	ÜRÜN ÖLÇÜLERİ (cm)	KOLİ ADEDİ	\$/ ADET
BRZ 01	120 x 120 x 25 220V AC	1	14,50 \$
BRZ 02	120 x 120 x 38 220V AC	1	14,50 \$
BRZ 04	120 x 120 x 25 12V DC	1	11,00 \$
BRZ 05	120 x 120 x 25 24V DC	1	11,00 \$
BRZ 08	120 x 120 x 38 110V AC	1	13,00 \$
BRZ 14	80 x 80 x 38 220V AC	1	13,00 \$
BRZ 16	80 x 80 x 25 12V DC	1	6,50 \$
BRZ 17	80 x 80 x 25 24V DC	1	6,50 \$
BRZ 21	172 x 150 x 51 220V AC	1	43,00 \$
BRZ 22	172 x 150 x 51 24V DC	1	43,00 \$
BRZ 23	172 x 150 x 51 115V AC	1	43,00 \$



KARE FAN KORUMA TELİ

ÜRÜN KODU	ÜRÜN ÖLÇÜLERİ (cm)	KOLİ ADEDİ	\$/ ADET
TEL 01	80 x 80 fan teli	1	1,20 \$
TEL 03	120 x 120 fan teli	1	1,90 \$
TEL 04	170 x 150 fan teli	1	2,40 \$



SOMUNLU POLYAMİD KABLO RAKORU

ÜRÜN KODU	MONTAJ ÇAPI (mm)	SIKMA ÇAPI (mm)	K. ADEDİ	₺ / ADET
PG 7	13	3-6,5	500	7,50
PG 9	16	4-8	300	8,80
PG 11	19	5-10	200	11,00
PG 13,5	21	6-12	150	13,00
PG 16	23	10-14	125	17,00
PG 21	29	13-18	75	27,00
PG 29	37,5	18-25	40	48,00
PG 36	47,5	22-32	20	81,00
PG 42	54,5	30-38	10	107,00
PG 48	60	34-44	8	126,00



PİRİNÇ KABLO RAKORU (NİKEL KAPLAMA SOMUNLU) IP68)

ÜRÜN KODU	MONTAJ ÇAPI (mm)	SIKMA ÇAPI (mm)	K. ADEDİ	₺ / ADET
PG 7/P	13	3-6,5	50	
PG 9/P	16	4-8	50	
PG 11/P	19	5-10	50	
PG 13,5/P	21	6-12	50	
PG 16/P	23	10-14	25	
PG 21/P	29	13-18	25	
PG 29/P	37,5	18-25	20	
PG 36/P	47,5	22-32	15	
PG 42/P	54,5	30-38	12	
PG 48/P	60	34-44	12	

Fiyat Sorunuz



AL-CU KLEMENS (EKO)



ÜRÜN KODU	KESİT (mm ²)	İLETKEN	KUTU ADEDİ	₺ / ADET
A25B16	25 Al - 16 Cu	Rose	100	31,00
A40B25	40 Al - 25 Cu	Rose, Lily, Swallow, Sparrow	100	40,00
A70B50	70 Al - 50 Cu	Rose, Lily, Swallow, Sparrow	50	58,00
A120B70	120 Al - 70 Cu	Pansy, Aster, Phlox, Raven	50	117,00
A40A40	40 Al - 40 Al	Rose, Lily, Swallow, Sparrow	100	29,50
A70A70	70 Al - 70 Al	Rose, Lily, Pansy, Swallow, Sparrow	50	48,00
A120A120	120 Al - 120 Al	Rose, Lily, Pansy, Swallow, Sparrow	50	86,00
A16A50	16 Al - 50 Al	Rose, Lily, Swallow, Sparrow	50	48,00
A50A95	50 Al - 95 Al	Rose, Lily, Swallow, Sparrow	50	86,50

AL-CU KLEMENSLER 



ÜRÜN KODU	SIKMA SAHASI (mm)	İLETKEN	KUTU ADEDİ	₺ / ADET
A25B16 TSE	6-25Al/2,5-16Cu	Rose	100	46,50
A40B25 TSE	16-40Al/10-25Cu	Rose, Lily, Swallow, Sparrow	100	59,50
A70B50 TSE	16-70Al/10-50Cu	Rose, Lily, Swallow, Sparrow	50	98,00
A120B70 TSE	7-120Al/10/70Cu	Pansy, Aster, Phlox, Oxlip, Raven, Pigeon	50	222,50
A240B120 TSE	7-240Al/50-120Cu	Daisy, Peony, Tulip, Canna, Patridge, Ostrich, Hawk	25	354,00

ALÜMİNYUM PARALEL KLEMENSLER (Branşman-Atlama) 



ÜRÜN KODU	SIKMA SAHASI (mm)	İLETKEN	KUTU ADEDİ	₺ / ADET
A25A25 TSE	16-25	Rose	50	30,00
A40A40 TSE	16-40	Rose, Lily, Swallow, Sparrow	25	41,00
A70A70 TSE	16-70	Rose, Lily, Pansy, Swallow, Sparrow	50	65,00
A120A120 TSE	40-120	Pansy, Aster, Phlox, Oxlip, Raven	50	109,00
A240A240 TSE	70-240	Daisy, Peony, Tulip, Canna, Patridge, Ostrich, Hawk	50	297,00

DURDURUCU KLEMENSLER 



ÜRÜN KODU	SIKMA SAHASI (mm)	İLETKEN	KUTU ADEDİ	₺ / ADET
A16A50 TSE	16-50	Rose, Lily, Swallow, Sparrow	100	67,50
A50A95 TSE	50-95	Rose, Lily, Swallow, Sparrow	50	97,50

İZOLELİ HAVAI HAT KLEMENSİ



ÜRÜN KODU	İLETKEN	KUTU ADEDİ	₺ / ADET
92950	AL95 - 35 mm CU 2,5 - 50 mm	50	Fiyat Sorunuz
92951	AL150 - 50 mm CU 16,0 - 95 mm	50	Fiyat Sorunuz

O.G. SİGORTA 36kV - 24kV



ÜRÜN KODU	AÇIKLAMA	KUTU ADEDİ	₺ / ADET
OG61	61 cm O.G. Sigorta (6.....50A) 36kV	12	Fiyat Sorunuz
OG51	51 cm O.G. Sigorta (6.....50A) 24kV	12	Fiyat Sorunuz



TEHLİKE LEVHASI ve İKAZ ŞERİDİ

ÜRÜN KODU	AÇIKLAMALAR	KOLİ ADEDİ	₺ / ADET
ALM	Tehlike levhası	1	Fiyat Sorunuz
PLS.022	İkaz Şeridi	1 kg	Fiyat Sorunuz



KOD	SK 2101	SK 2201	SK 2109	SK 2204	SK 2103	SK 2205	SK 2104
ÜRÜN ADI	1x16 Kauçuk Monofaze Erkek Fiş	3x25 Kauçuk Trifaze Erkek Fiş	1x16 Kauçuk L Fiş	3x25 Kauçuk Trifaze Dişi Fiş	1x16 Kauçuk Monofaze Dişi Fiş	3x25 Trifaze Duvar Prizi	1x16 Monofaze Topraklı Duvar Prizi
KUTU ADEDİ	50	30	40	20	30	18	18
KOLİ ADEDİ	300	180	480	120	240	108	108
ADET / ₺	40,50	104,00	40,80	124,00	44,50	176,50	90,75



KOD	SK 2105	SK 2106	SK 2107	SK 2213	SK 2212	SK 2211
ÜRÜN ADI	1x16 Kauçuk Monofaze 2'li Grup Priz	1x16 Kauçuk Monofaze 3'lü Grup Priz	1x16 Kauçuk Monofaze 4'lü Grup Priz	3x25 Kauçuk Trifaze 3'lü Grup Priz	1 Monofaze + 2 Trifaze 3'lü Kauçuk Priz	2 Monofaze + 1 Trifaze 3'lü Kauçuk Priz
KUTU ADEDİ	8	6	5	6	6	6
KOLİ ADEDİ	96	72	50	36	36	36
ADET / ₺	124,00	136,50	161,70	419,50	415,50	412,50



KOD	SK 1201	SK 1202	SK 1205	SK 1203	SK 1204	SK 1207	SK 1209
ÜRÜN ADI	Topraklı Erkek Fiş	Topraklı Dişi Fiş	Topraklı L Fiş	Mimoza Erkek Fiş	Mimoza Dişi Fiş	Arapuar	Duy Fiş
KUTU ADEDİ	50	50	50	50	50	50	50
KOLİ ADEDİ	600	600	1000	950	100	1000	500
ADET / ₺	37,50	39,60	37,95	28,00	28,00	28,50	28,00

0.50 - 6 mm² İZOLELİ KABLO UCU SIKMA PENSESİ



KOD	GW-1
KUTU ADEDİ	1
FİYAT (\$)	65,00 \$

0,25 - 6 mm² YÜKSÜK SIKMA PENSESİ



KOD	GW-B4
KUTU ADEDİ	1
FİYAT (\$)	72,00 \$

0.50 - 6 mm² YÜKSÜK SIKMA PENSESİ



KOD	GW-5
KUTU ADEDİ	1
FİYAT (\$)	76,00 \$

6 - 16 mm² YÜKSÜK SIKMA PENSESİ



KOD	GW-6
KUTU ADEDİ	1
FİYAT (\$)	76,00 \$

0.50 - 6 mm² İZOLELİ KABLO UCU SIKMA PENSESİ



KOD	GW-7
KUTU ADEDİ	1
FİYAT (\$)	76,00 \$

0,08 - 6 mm² YÜKSÜK SIKMA PENSESİ (4 KÖŞE)



KOD	GW-8
KUTU ADEDİ	1
FİYAT (\$)	99,00 \$

0,08 - 6 mm² YÜKSÜK SIKMA PENSESİ (6 KÖŞE)



KOD	GW-9
KUTU ADEDİ	1
FİYAT (\$)	115,00 \$

0.50 - 6 mm² İZOLESİZ TERMİNAL SIKMA PENSESİ



KOD	GW-11
KUTU ADEDİ	1
FİYAT (\$)	77,00 \$

1.00 - 10 mm² İZOLESİZ TERMİNAL SIKMA PENSESİ



KOD	GW-12
KUTU ADEDİ	1
FİYAT (\$)	77,00 \$

28 - 22 / 24 -18 (MOLEX) KONNEKTÖR UCU SIKMA PENSESİ (AWG)



KOD	GW-13
KUTU ADEDİ	1
FİYAT (\$)	80,00 \$

25 - 35 mm² YÜKSÜK SIKMA PENSESİ



KOD	GW-17
KUTU ADEDİ	1
FİYAT (\$)	80,00 \$

0.50 - 6 mm² KABLO SIYIRMA PENSESİ



KOD	GW-318
KUTU ADEDİ	1
FİYAT (\$)	36,00 \$

1.5 - 10 mm² SKP SIKMA PENSESİ



KOD	GW-T8
KUTU ADEDİ	1
FİYAT (\$)	66,00 \$

10 - 16 mm² SKP SIKMA PENSESİ



KOD	GW-T9
KUTU ADEDİ	1
FİYAT (\$)	66,00 \$

10 - 120 mm² HİDROLİK SKP SIKMA PENSESİ - ÇANTALI SET



KOD	YYQ-120
KUTU ADEDİ	1
FİYAT (\$)	150,00 \$

16 - 300 mm² SKP SIKMA PENSESİ - ÇANTALI SET



KOD	YQK-300
KUTU ADEDİ	1
FİYAT (\$)	160,00 \$

250 mm² KABLO KESME MAKASI



KOD	TC-250
KUTU ADEDİ	1
FİYAT (\$)	145,00 \$

300 mm² KABLO KESME MAKASI



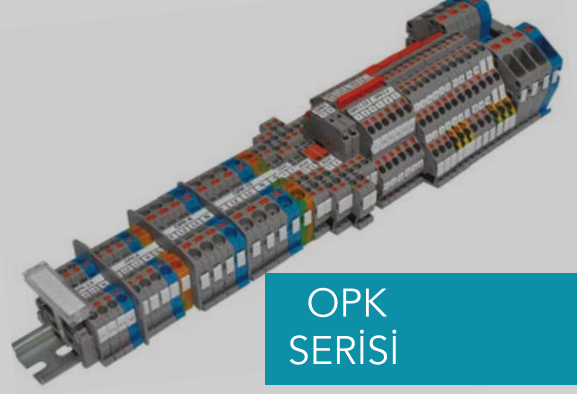
KOD	TC-500
KUTU ADEDİ	1
FİYAT (\$)	210,00 \$



ÇETİNKAYA PANO yetkili SATICISIDIR
Geçerli listeden iskonto sorunuz.



MRK
SERİSİ



OPK
SERİSİ

ONKA yetkili SATICISIDIR
Geçerli listeden iskonto sorunuz.



ELEMENT yetkili SATICISIDIR
Geçerli listeden iskonto sorunuz.



TAMER yetkili SATICISIDIR
Geçerli listeden iskonto sorunuz.

